



400 / 450 / 630 / 1000 / 1275 / 1600 / 2000 kg

VMotionBe VMotionBe

Implantations et caractéristiques / *Installation diagrams and characteristics*

Machinerie intégrée en partie basse de la gaine

Integrated machineroom in lower part of shaft

Caractéristiques générales Main characteristics

Course / Travel 46 m

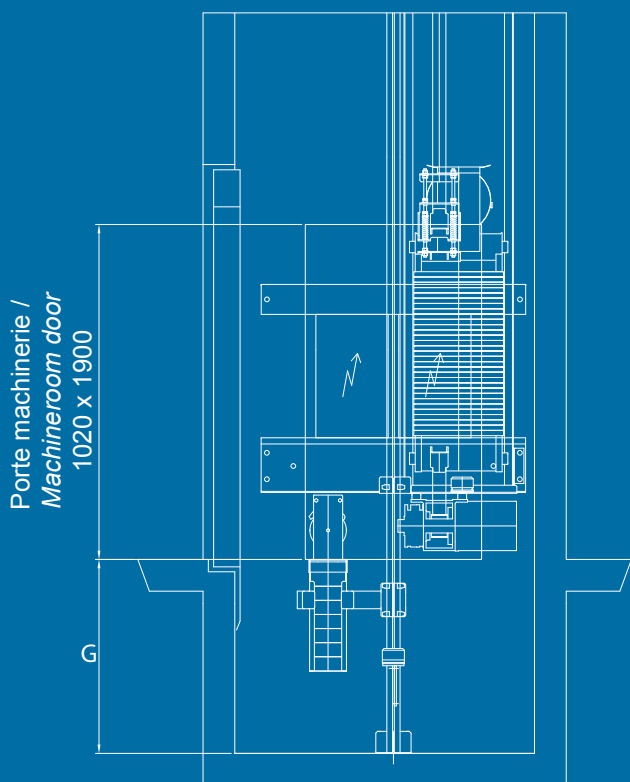
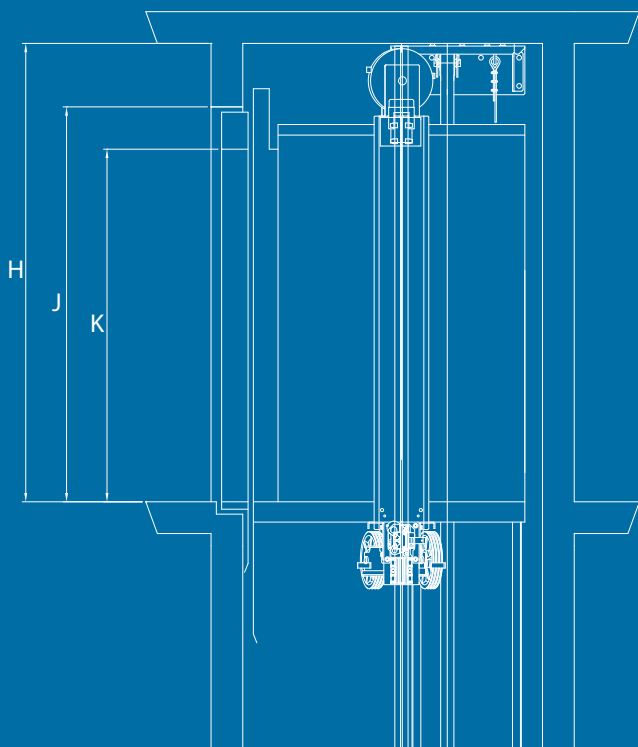
Vitesse / Speed 1 ou / or 1,6 m/s (nous consulter / Consult us)

Tension d'alimentation / Power supply Triphasée + neutre 400 V
Three phase + neutral 400 V

Portes / Doors Ouverture et fermeture automatiques, détecteur de présence
Automatic opening and closing, occupancy sensor

Sécurité / Safety - Arrivée de courant et téléphone en partie basse de gaine
Power supply and telephone connection in lower part of the shaft

- Manutention des pièces lourdes et maintenance des éléments principaux en partie basse de gaine
Handling of heavy parts and maintenance of main components in lower part of the shaft



Dimensions (mm)

Caractéristiques techniques / Technical characteristics

	400/450/630 kg	800 /1000 kg	1275 kg	1600 / 2000 kg
G	1100	1200	1200	1400
H*	2600	3300	3300	3600
J	2240	2240	2240	2240
K	2000	2000	2000	2000

Si K = 2100 mm → H et J + 100 mm
If K = 2100 mm → H and J + 100 mm

* Pour vitesse nominale de 1 m/s
For nominal speed of 1 m/s

Toutes les cotes présentées dans ce document sont données dans le cadre de construction d'un bâtiment neuf.

Nous consulter pour connaître les cotes possibles de réserves réduites pour un bâtiment existant.

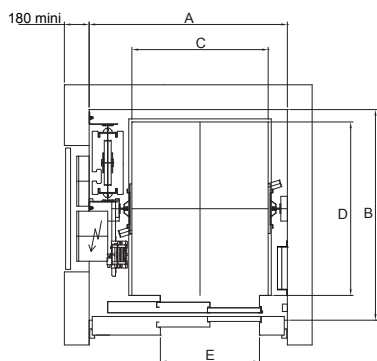
All dimensions shown in this document are applicable to the construction of new buildings.
Please contact us for information on the possible dimensions of spaces with reduced headroom in an existing building.

Plusieurs configurations et dimensions possibles : (à titre indicatif)

Various configurations and dimensions are available : (for information)

Simple accès - Porte télescopique

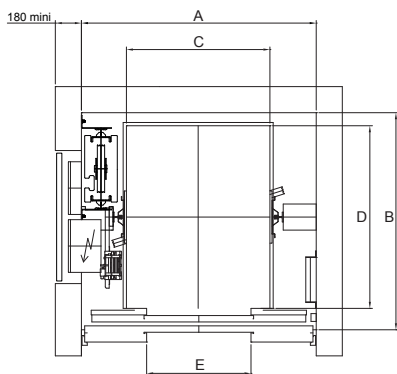
Single access - Telescopic door



		400 kg	450 kg	630 kg	1000 kg	1275 kg	1600 kg	2000kg
		5	6	8	13	17	21	26
GAINÉ SHAFT	A	1500	1500	1600	1600	1950	2250	2250
	B	1500	1550	1700	2400	2600	2700	3000
CABINE CAR	C	1000	1000	1100	1100	1250	1400	1500
	D	1100	1250	1400	2100	2300	2400	2700
PL CO	E	800	800	900	900	1100	1300	1300

Simple accès - Porte centrale

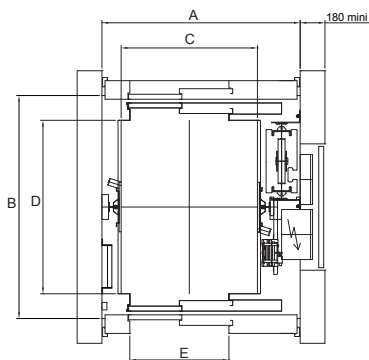
Single access - Central door



		450 kg	630 kg	1000 kg	1275 kg	1600 kg	2000kg
		6	8	13	17	21	26
GAINÉ SHAFT	A	1800	1800	1950	2350	2260	2250
	B	1550	1700	2400	2600	2700	3000
CABINE CAR	C	1000	1100	1100	1250	1400	1500
	D	1250	1400	2100	2300	2400	2700
PL CO	E	800	800	900	1100	1300 (4 vantaux 4 panels)	1300 (4 vantaux 4 panels)

Double accès - Porte télescopique

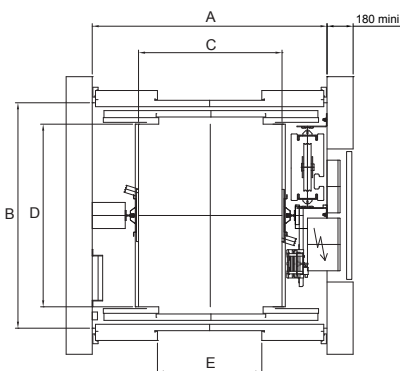
Double access - Telescopic door



		450 kg	630 kg	1000 kg	1275 kg	1600 kg	2000kg
		6	8	13	17	21	26
GAINÉ SHAFT	A	1500	1600	1600	1950	2250	2250
	B	1700	1800	2500	2700	2800	3100
CABINE CAR	C	1000	1100	1100	1250	1400	1500
	D	1300	1400	2100	2300	2400	2700
PL CO	E	800	900	900	1100	1300	1300

Double accès - Porte centrale

Double access - Central door



		450 kg	630 kg	1000 kg	1275 kg	1600 kg	2000kg
		6	8	13	17	21	26
GAINÉ SHAFT	A	1800	1800	1950	2350	2260	2250
	B	1650	1750	2450	2650	2750	3050
CABINE CAR	C	1000	1100	1100	1250	1400	1500
	D	1300	1400	2100	2300	2400	2700
PL CO	E	800	800	900	1100	1300 (4 vantaux 4 panels)	1300 (4 vantaux 4 panels)

Pour toute demande d'informations
For all informations :

Siège social / Headquarter
11 rue Ampère
26600 PONT DE L'ISÈRE
FRANCE

☎ +33 (0)4 75 84 86 00
☎ +33 (0)4 75 84 67 30

accueil@sodimas.fr

www.sodimas.com

