



# **GAMME** **DES ASCENSEURS**

## **Implantation et caractéristiques**

**XS**

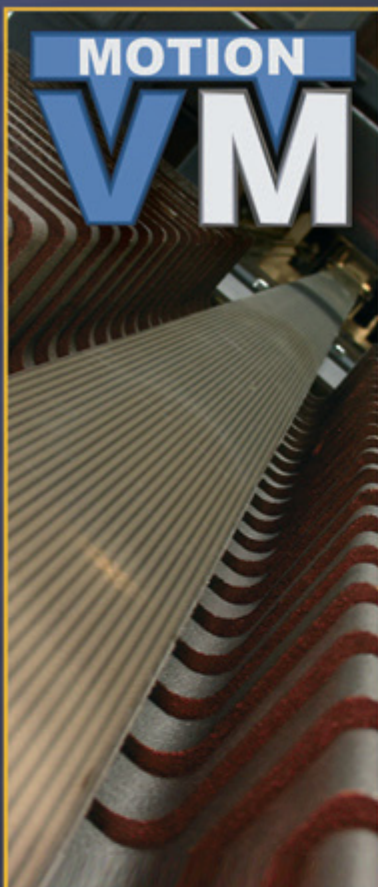
A close-up photograph of the XS elevator model, showing a textured metal surface and a wooden panel.

**M**

A close-up photograph of the M elevator model, showing a dark, ribbed metal surface.

**XXL**

A close-up photograph of the XXL elevator model, showing a light-colored metal surface with dark, diagonal stripes.

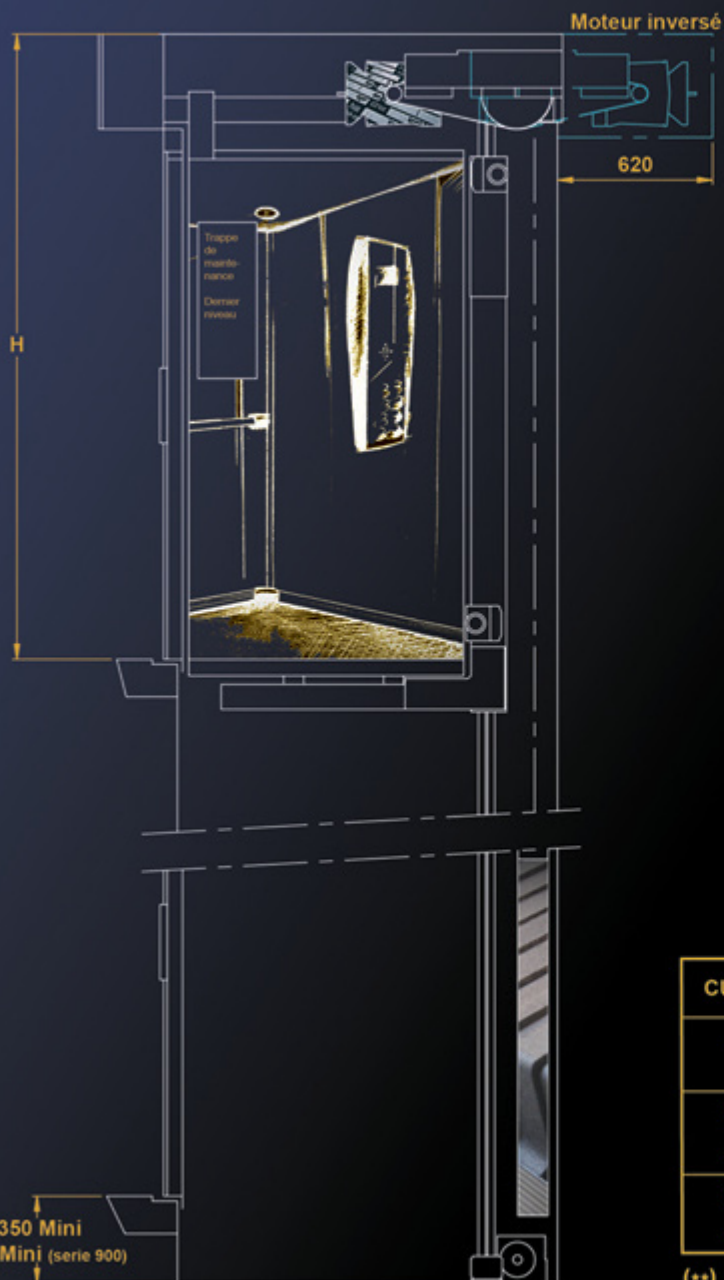


## Gamme des ascenseurs VMotion

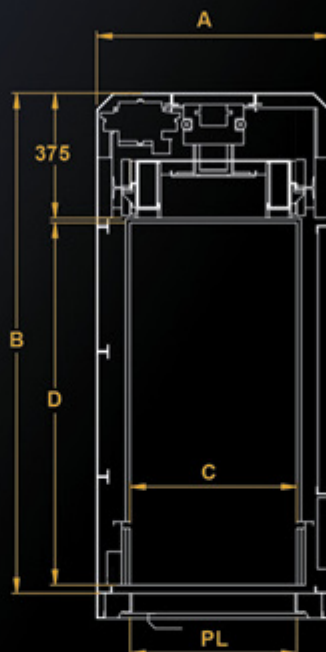
Caractéristiques techniques	XS					M		XXL	
Charge utile	180 Kg	225 Kg	300 Kg	375 Kg	450 Kg	630 Kg	1000 Kg	1000 Kg à 1600 KG	
Nombre de personnes	2	3	4	5	6	8	13	13 à 21	
Dimensions cabine	Voir tableaux					Voir tableaux		Voir tableaux	
Course maximale	30 m					40 m	40 m	30 m	30 m
Vitesse	1 m/s					1 ou 1,6 m/s	1 ou 1,6 m/s	1 m/s	1 m/s
Système de commande	Variation de fréquence					Variation de fréquence		Variation de fréquence	
Nombre de cabine par batterie	Simplex					Simplex / Multiplex		Simplex / Multiplex	
Opérateur de portes	Variation de fréquence (portes télescopiques)					Variation de fréquence		Variation de fréquence	
Ouverture des portes	Battante, pliante ou automatique					Centrale ou télescopique		Centrale ou télescopique	
Dimensions portes	500 à 800 X 2000					800/900 X 2000/2100		1000 à 1400 X 2000/2100	
Facès de service	1 ou 2 accès opposés					1 ou 2 accès opposés		1 ou 2 accès	
Alimentation	Triphasée + neutre 400 V(+/- 10%)					Triphasée + neutre 400 V(+/- 10%)		Triphasée + neutre 400 V(+/- 10%)	
Fréquence	50 ou 60 Hertz					50 ou 60 Hertz		50 ou 60 Hertz	
Esthétique	Gamme SODIMAS					Gamme SODIMAS		Gamme SODIMAS	

**XS**

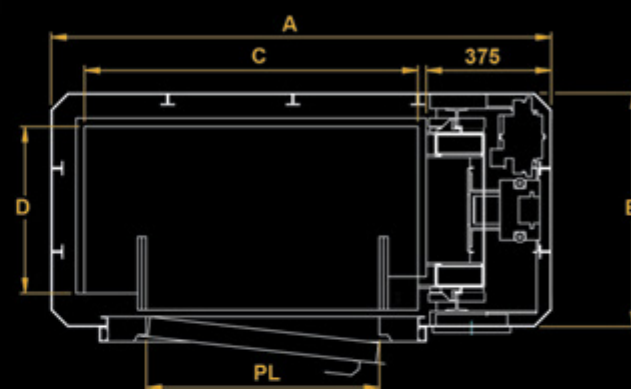
**2 à 6 personnes**



**TYPE I**



**TYPE II**



TYPE	SÉRIE	H - HDN mini	
I	500 / 700 / 900	2500	Moteur en gaine
		2500	Moteur inversé
II	500 / 700	2800	Moteur en gaine
		2800	2800
	900 (*)		

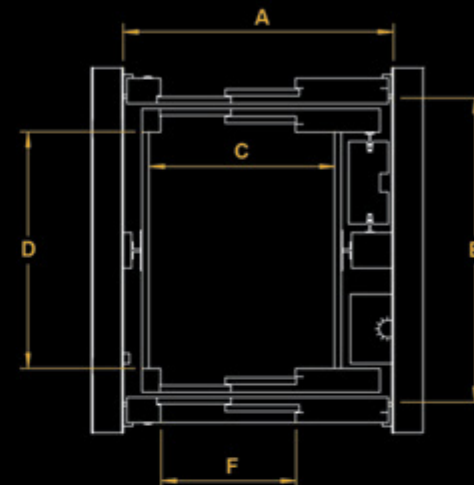
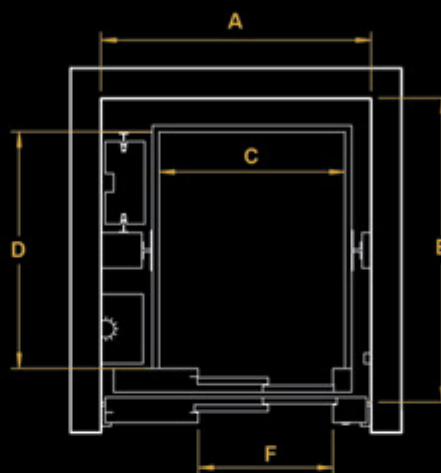
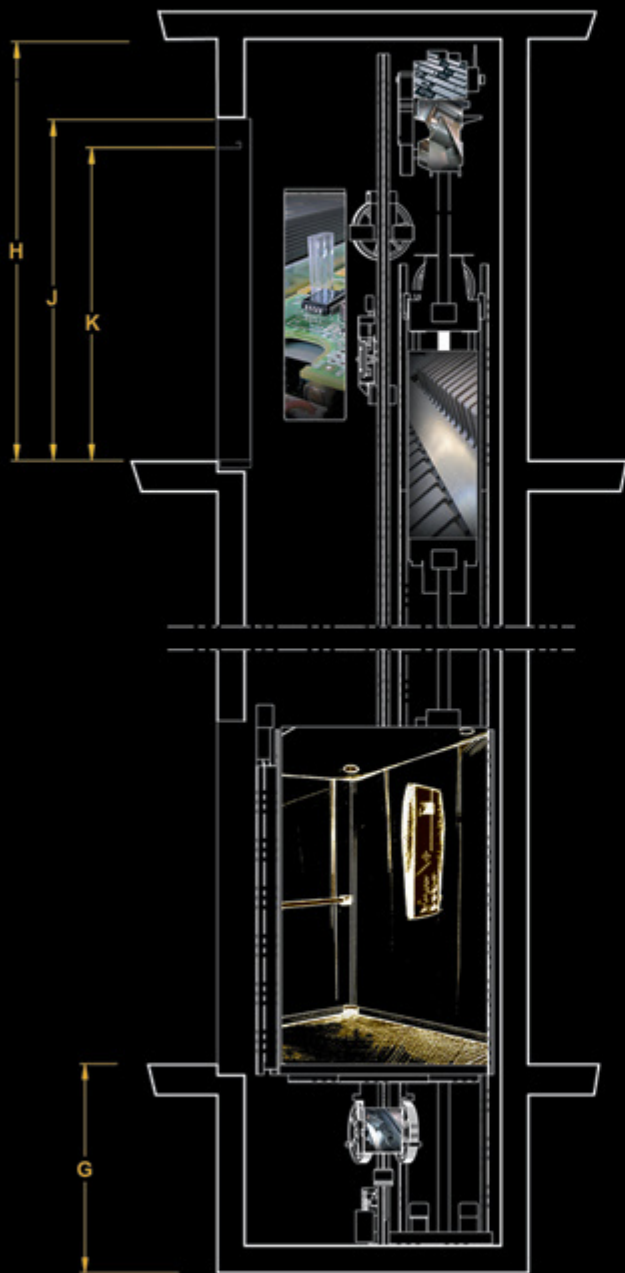
(\*) Nous consulter

CU (Kg)	Série	Surface max (m <sup>2</sup> )	min/max	TYPE I				TYPE II			
				CABINE		PYLONE		CABINE		PYLONE	
				C	D	A	B	C	D	A	B
180	500	0,58	mini maxi	500	800	700	1200	800	500	1250	700
				700	1100	900	1500	1100	700	1600	900
225 à 300	700	0,70 à 0,90	mini maxi	700	800	900	1400	800	700	1250	900
				900	1100	1100	1500	1100	900	1600	1100
300 à 450	900 à (**)	0,90 à 1,30	mini maxi	900	1000	1200	1400	900	900	1250	1100
				1200	1100	1500	1500	1100	1200	1600	1400

(\*\*) Livrable le 01/05/2006

# M

## 8 à 13 personnes



CUVETTE	J - HAUTEUR LIBRE	
G	K = 2000	2240
1400 (*)	K = 2100	2340

H HDN	Vitesse = 1 m/s	>= 2700 **
	Vitesse = 1,6 m/s	>= 2900 **

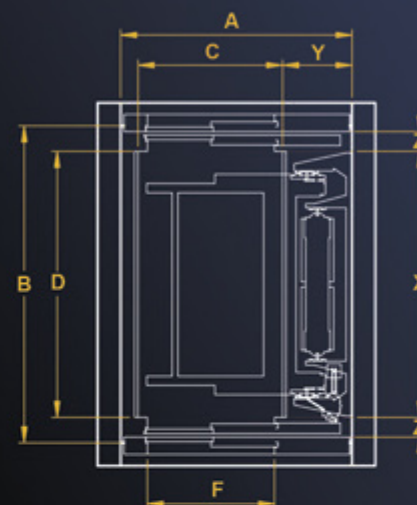
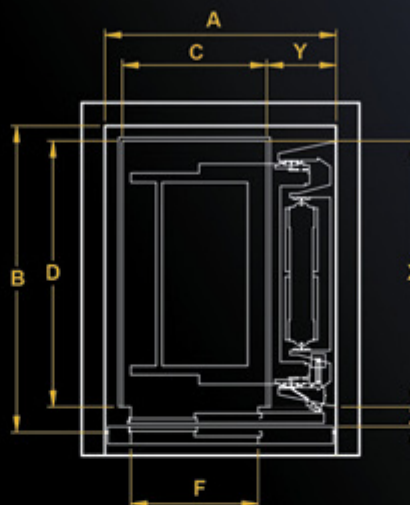
\* 1200 Nous consulter

\*\* Cette disposition fait l'objet d'une plus value

CU (KG)	Surface max (m <sup>2</sup> )	OUVERTURE			GAINE		CABINE	
		ACCÈS	TYPE	F	A	B	C	D
630	1,66	Simple	Télesc.	800	1600	1700	1100	1400
			Centrale	800	1800			
		Double	Télesc.	800	1600	1800		
			Centrale	800	1800			
			Télesc.	900	1950	1750		
			Centrale	900	1950			
1000	2,40	Simple	Télesc.	800	1600	2400	1100	2100
			Centrale	800	1800			
		Double	Télesc.	800	1600	2500		
			Centrale	800	1800			
			Télesc.	900	1950	2450		
			Centrale	900	1950			

# XXL

## 13 à 21 personnes



Dimensions en mm

Accès possible sur 3 faces

ENCOMBREMENT MATÉRIEL			CUVETTE	HDN	HAUTEUR LIBRE J	
X	Y	Z	G	H	K = 2000	2240
2300	600	170 mini	1600 mini	3600 mini	K = 2100	2340

CU (KG)	Surface max (m <sup>2</sup> )	OUVERTURE	GAINÉ		CABINE	
1000 à 1600	1000 Kg 2,40	Portes OT ou OC  PL (F)  1000 à 1400	Largeur			
	1250 Kg 2,90		A mini	1800	C mini	1000
			A maxi	2400	C maxi	1600
	Profondeur					
	1275 Kg 2,95		B mini (1 face)	2500	D mini	2100
			(2 faces)	2600	D maxi	2900
	1600 Kg 3,56		B maxi (1 face)	3200		
			(2 faces)	3300		



MODULE H - DIRECTIVE 95/16/CE



**Siège social**  
Quartier Les Virieux  
26600 PONT-DE-L'ISÈRE  
FRANCE

Tel : 33 (0) 4 75 84 86 00 Fax : 33 (0) 4 75 84 67 30  
Site internet : [www.sodimas.fr](http://www.sodimas.fr) E-mail : [accueil@sodimas.fr](mailto:accueil@sodimas.fr)

**Agence de Paris**  
16, rue Maurice-Thorez  
93200 SAINT-DENIS  
FRANCE

Tel : 33 (0) 1 48 23 91 92 Fax : 33 (0) 1 48 23 74 24  
E-mail : [agence@sodimas.net](mailto:agence@sodimas.net) E-mail : [export@sodimas.net](mailto:export@sodimas.net)